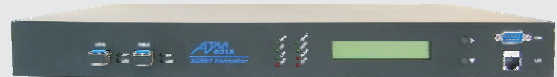


Moderne Hochgeschwindigkeits-Netzwerke im WAN Bereich basieren in der Regel auf der synchronen SDH/SONET Übertragungstechnik. SDH-Verbindungen mit Übertragungsgeschwindigkeiten zwischen **155 MBit/s** und **2,4 GBit/s** werden in einem immer breiteren Anwendungsbereich eingesetzt. Hierzu zählen die Kopplung von TK-Anlagen, leitungs-, laser- oder richtfunkbasierte SDH Verbindungen im Access Bereich und neuerdings auch Routerkopplungen mittels Packet over SONET (POS).

Der **ATMedia SDH Verschlüsseler** ist ein protokolltransparentes Verschlüsselungssystem für SDH/SONET Links. Das System verschlüsselt **STM-1/OC-3**, **STM-4/OC-12** und **STM-16/OC-48** Netzwerke in Echtzeit und ohne Qualitätsverlust. Das Einsatzgebiet des **ATMedia SONET Verschlüsseler** sind Szenarien, in denen Standard SDH- Anwendungen und Netze als VPN betrieben werden und somit gegen Manipulation und Abhörversuche geschützt werden sollen.

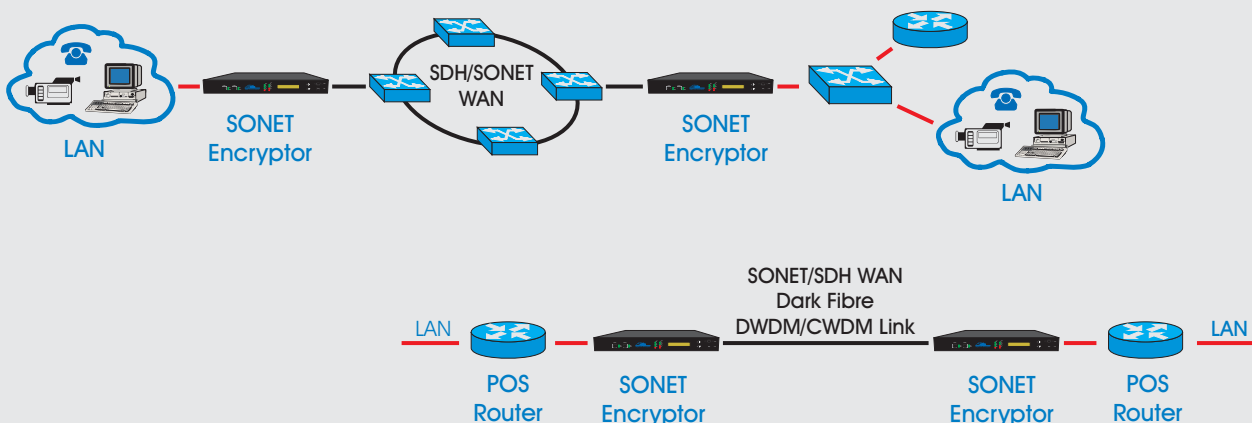
ATMedia SONET Encryptor



Highlights des ATMedia SONET Encryptors

- Voll-Duplex AES Verschlüsselung auf SDH Transportebene mit 155 MBit/s, 622 MBit/s oder 2,4 GBit/s
- Einfache Integration in STM-1, STM-4 und STM-16 SDH/SONET Netzwerke
- Wartungsfreier Betrieb einschließlich automatischer Schlüsselwechsel
- Transparente Weitergabe der Overheadinformation und des Taktes
- Zugelassen für Verschlusssachen durch das BSI

Anwendungsbeispiele



Technische Daten

Leistungseckwerte

- Verschlüsselung des C4/C4-4c/C4-16c Containers (Path Modus) bzw. des kompletten SONET/SDH Rahmens (Line Modus)
- Schlüsselwechsel ohne Unterbrechung des Links
- Zusätzliche Latenz: STM1: $< 16 \mu\text{s}$, STM4: $< 8 \mu\text{s}$, STM16: $< 2 \mu\text{s}$

Verschlüsselungstechnologie

- AES (256 Bit) Verschlüsselungsverfahren mit CBC Block Modus
- Schlüsselerzeugung durch Hardware Zufallszahlengenerator
- Schlüsselaustausch über Diffie-Hellman ECC Verfahren

Schlüssel Management:

- Geräteauthentisierung über Passphrase/Hostkey
- Manipulationsgeschützte Schlüsselspeicherung
- Automatischer Wechsel der Verbindungsschlüssel nach konfigurierbaren Zeitintervallen
- Autonomer Betrieb ohne externes Schlüsselmanagement

System Management:

- Konfiguration über serielle Konsole (RS-232/V.24) oder SSH Netzwerkzugang (Ethernet RJ45-10/100BT)
- Integrierte Leitungs- und Betriebsüberwachung
- Audit und Event Logging
- Abfrage des Betriebszustandes über SNMP (V2c/V3)
- Integration in das Überwachungstool ATMedia CryptMon

Hardware:

- Gerätekonfigurationen:
 - STM-1/OC-3c (155.52 MBit/s)
 - STM-4/OC-12c (622.08 MBit/s)
 - STM-16/OC-48c (2.488 GBit/s)
- Weitergabe des SDH Line/Section Overheads und des Taktes
- SFP Module: Single Mode 1310/1550 nm SR/IR/LR, CWDM, DWDM
- Tamper resistentes Gehäusedesign
- 19" 1HE Gehäuse (H: 44mm, B: 430mm, T: 320mm)
- Redundante Hot-Swap PSU: 110-240V AC 50-60Hz oder -48V DC

Die ATMedia Systeme sowie die zugehörige Dokumentation werden ständig auf dem neuesten Stand der Technik gehalten. ATMedia behält sich daher vor, entsprechende Änderungen jederzeit und ohne vorherige Ankündigung durchzuführen.